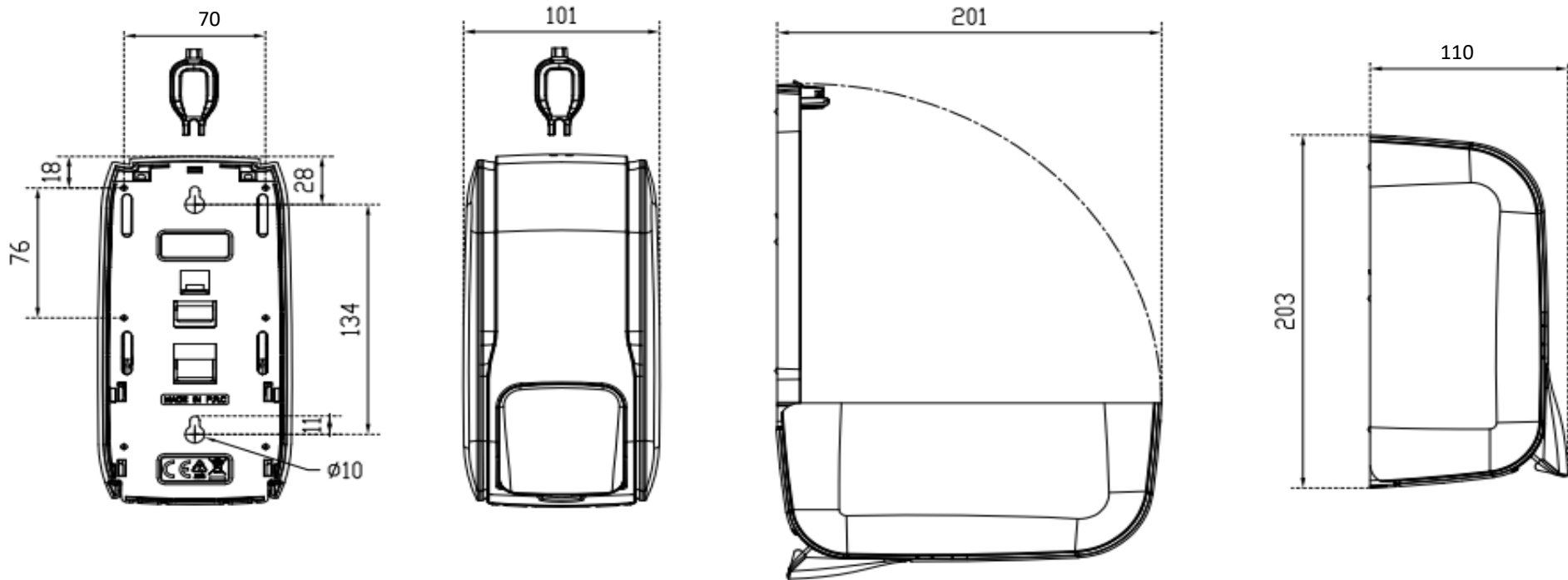


# Schaumseifenspender Premium manuell 500 ml



Art. 6111

Art. 6121



Fresh Hygiene GmbH - Ottobrunner-Str. 28 - 82008 Unterhaching | [www.freshhygiene.de](http://www.freshhygiene.de) | Ust.-ID-Nr. DE299 376 014 | Steuer-Nr. 149/138/41627

Tel.: +49-66508860 | E-Mail: [info@freshhygiene.de](mailto:info@freshhygiene.de)

Alle Massangaben in Millimeter | Maßtoleranzen und technische Änderungen vorbehalten