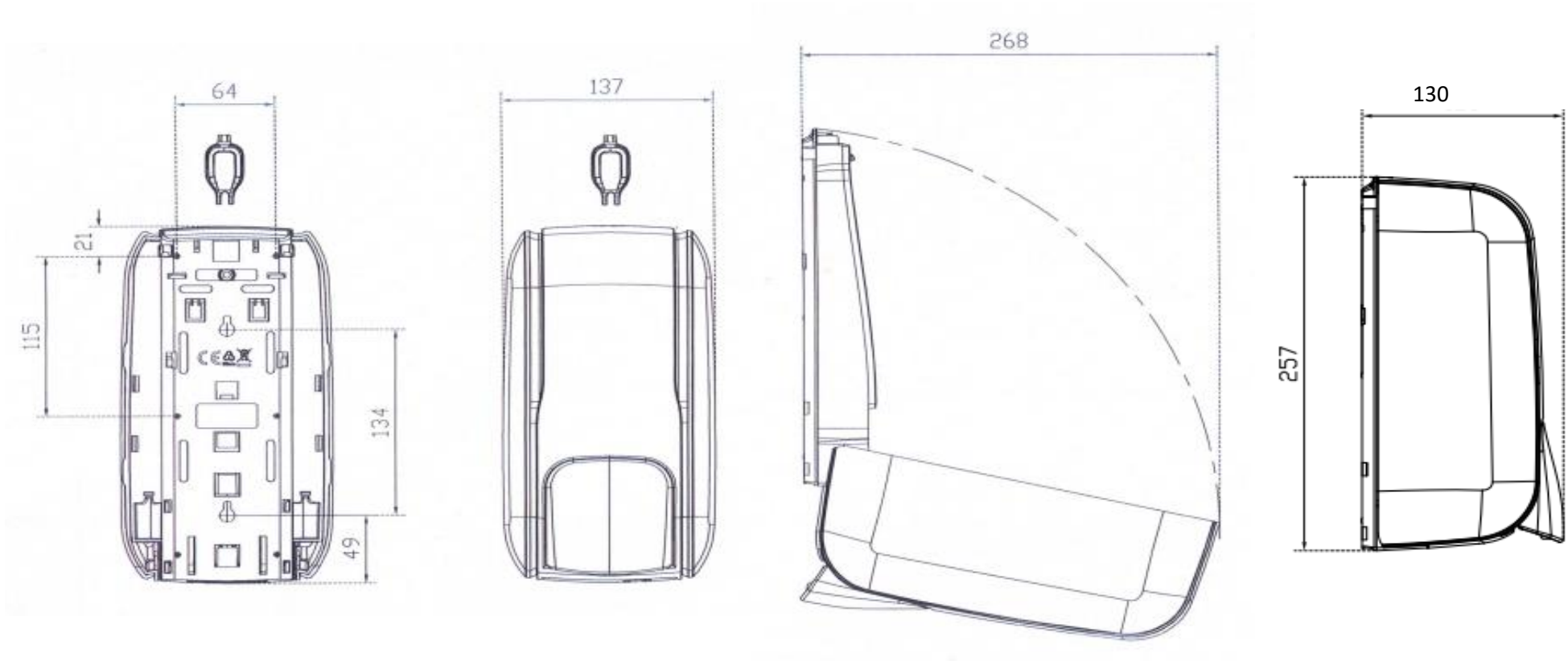


Schaumseifenspender Premium manuell 1000 ml



Art. 6110

Art. 6112



Fresh Hygiene GmbH - Ottobrunner-Str. 28 - 82008 Unterhaching | www.freshhygiene.de | Ust.-ID-Nr. DE299 376 014 | Steuer-Nr. 149/138/41627

Tel.: +49-66508860 | E-Mail: info@freshhygiene.de

Alle Massangaben in Millimeter | Maßtoleranzen und technische Änderungen vorbehalten